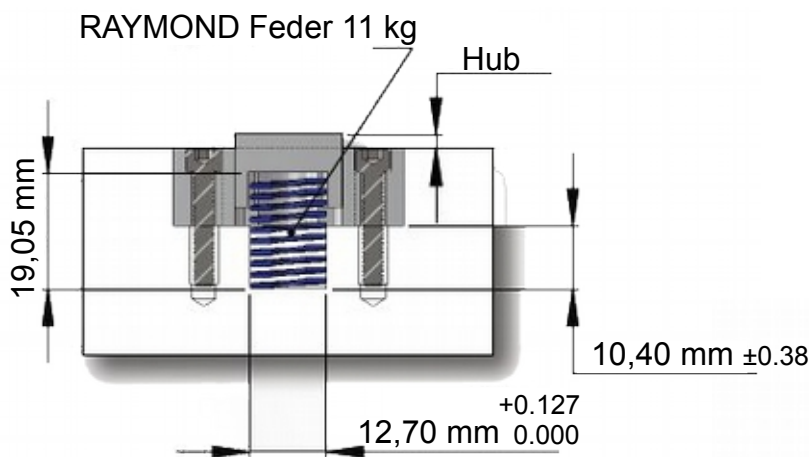


SR 11 BLUE

Die Schieberraste SR 11 BLUE bietet eine alternative Federkonfiguration zur Schieberraste SR 11. Die BLUE-Variante kommt mit nur einer einzigen, sehr robusten Feder aus (anstelle von zwei Federn). Trotzdem hat sie die gleiche Haltekraft wie Typ SR 11.



Durchmesser der Federtasche: 12,70 mm
 Tiefe: 10,40 mm (unter der Tasche)

