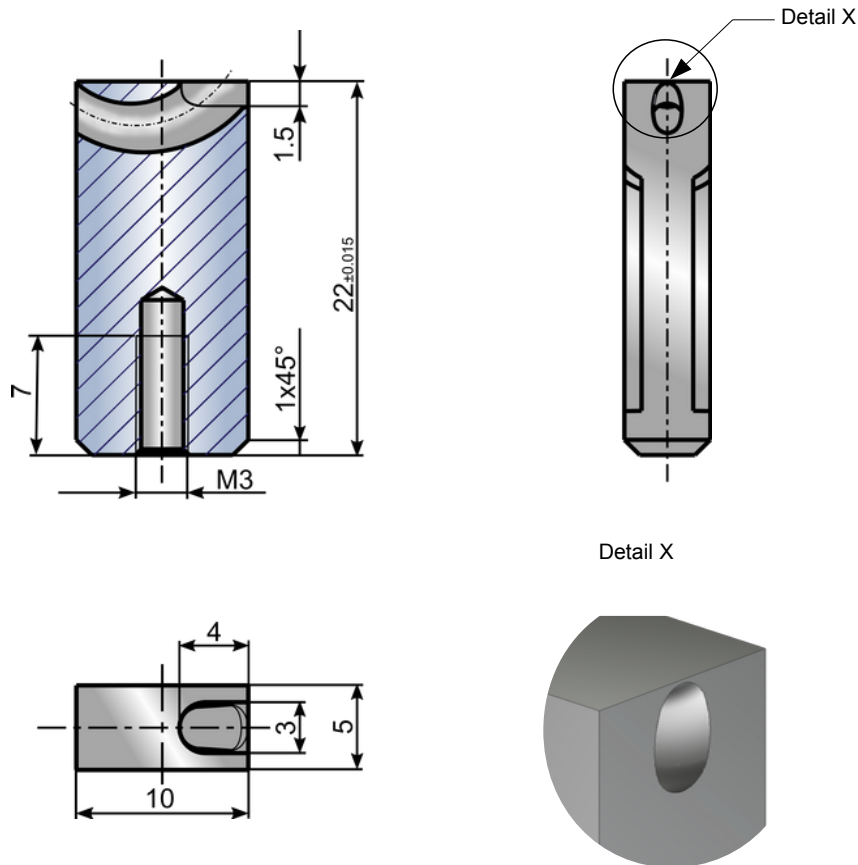


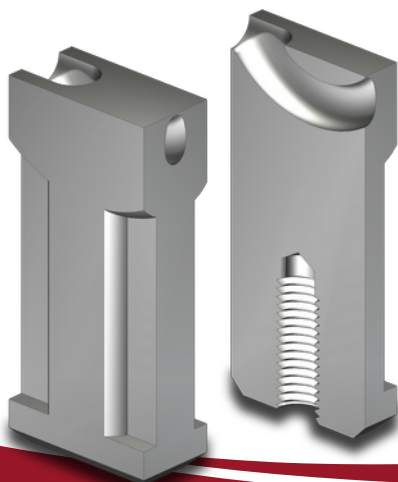
Miniflow® - GTM - geschlossener Anschnitt



Für die unterflurige Anspritzung kleiner Bauteile mit geringen Wandstärken.

Dieser Angießeinsatz hat einen geschlossenen Anschnitt und eignet sich deshalb auch für die Verwendung bei sehr geringem Artikelgewicht und geringen Wandstärken.

- Der Anschnittdurchmesser kann selbst eingebracht werden.
- Verwendbar für sämtliche Thermoplaste inkl. Füllstoffe bis 50 % Glasfaser.



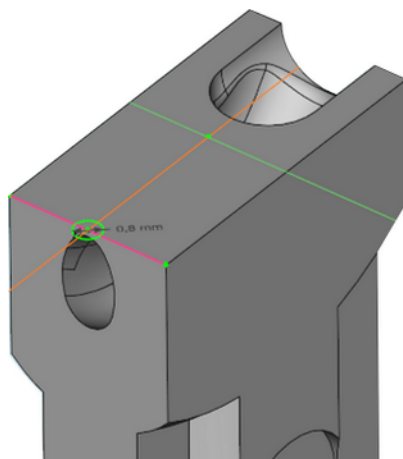
Abmessung: 10x5x22 mm
Werkstoff: 1.4028 (420W)
Härte: 50 + 5 HRC

Miniflow[®] - GTM - geschlossener Anschnitt

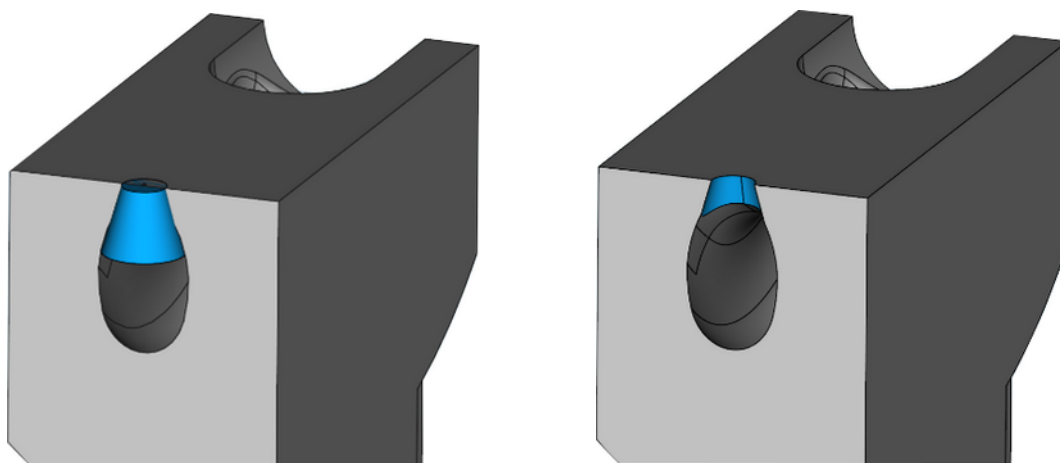
Für den Miniflow Typ GTM ohne Anschnitt empfehlen wir folgende Vorgehensweise um den Anschnitt einzubringen.

1. Erzeugen Sie den Anschnitt zunächst im 3D-CAD. Dazu auf die Stirnfläche einen Kreis zeichnen, mit dem Durchmesser oder Radius des Anschnittes.

Im folgenden Bild ist ein Radius R0,8 mm in grün dargestellt:



2. Diese Skizze extrudieren, mit max. möglichem Schrägenwinkel, je nach Anschnittgröße, oder das Material schon gleich per Materialschnitt entfernen incl. Schrägenwinkel:

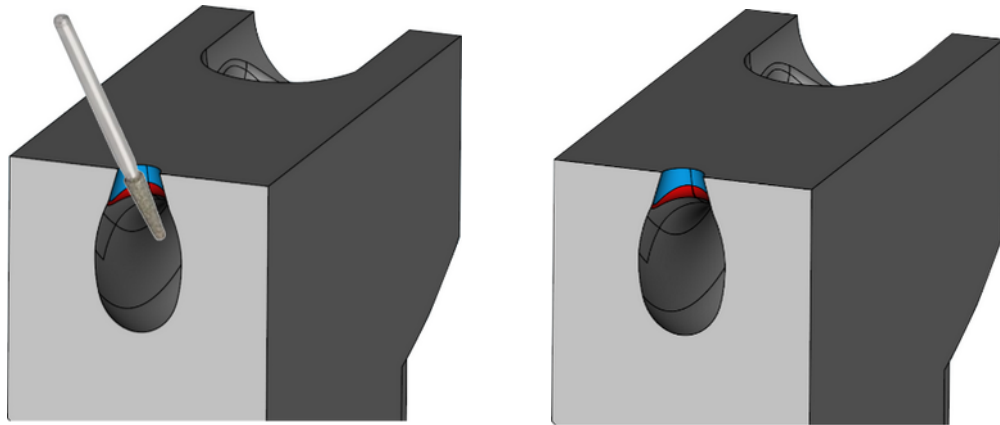


Abmessung: 10x5x22 mm
Werkstoff: 1.4028 (420W)
Härte: 50 + 5 HRC

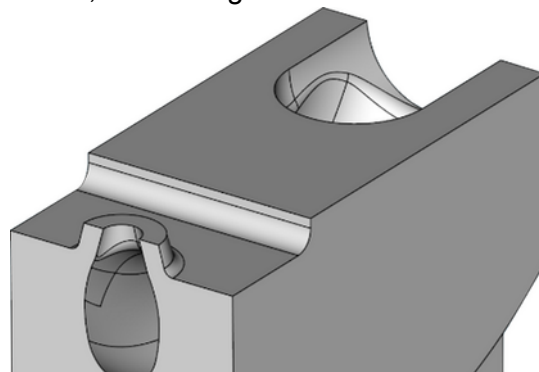
Miniflow[®] - GTM - geschlossener Anschnitt

Für den Miniflow Typ GTM ohne Anschnitt empfehlen wir folgende Vorgehensweise um den Anschnitt einzubringen.

3. Die scharfe Kante zwischen gebogenem Tunnel und Anschnitt gut verrunden, z.B. von Hand mittels Diamantschleifstift:



4. Um den Anschnitt herum kann man den GTM Miniflow der Kontur anpassen und dabei eine Kalotte stehen lassen, wie im folgenden Bild zu sehen:



Die geschlossene Oberfläche ermöglicht die Herstellung eines individuellen Anschnittdurchmessers. Beispiele für geeignete Anschnittdurchmesser:

Artikel Nr.	Anschnitt-Ø in mm	Maximales Schussgewicht in Gramm		
		Leicht fließend	Normal fließend	Schwer fließend
GTM - geschlossener Anschnitt	0,3	3	3	2
	0,5	4	4	3
	0,7	6	5	4
	0,9	12	9	7
	1,1	17	14	9
	1,4	25	20	15

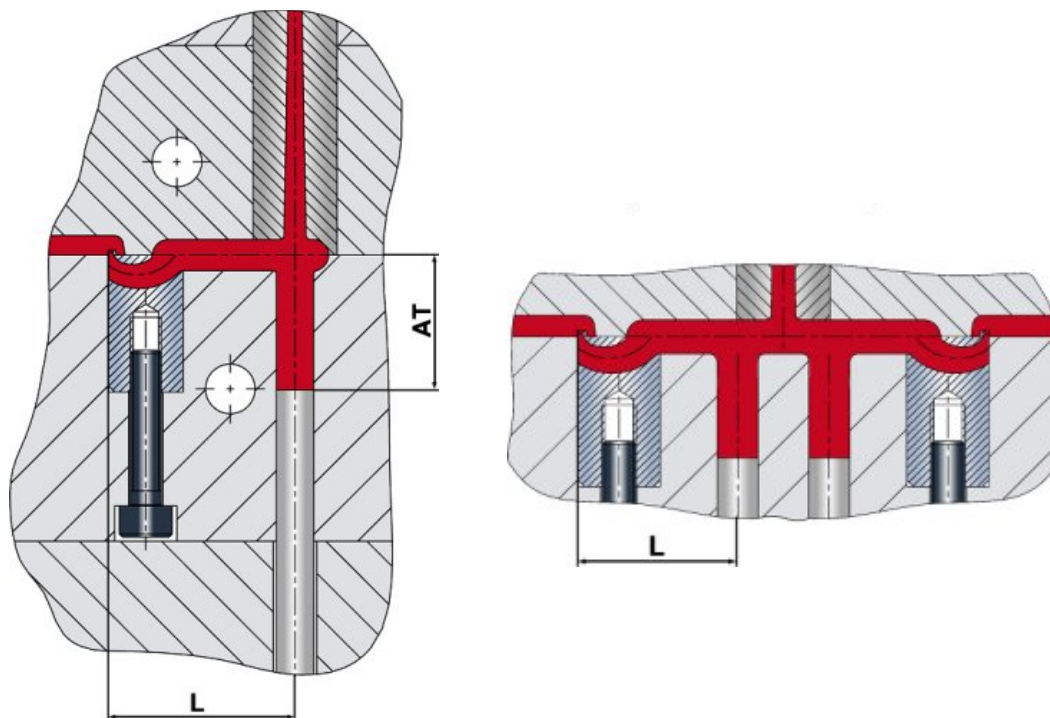
» wir haben den Bogen raus...

EXAflow GmbH & Co. KG
 Steinschönauer Str. 4c
 64823 Groß-Umstadt

Telefon (0 60 78) 78 91-0
 Telefax (0 60 78) 78 91-33



Miniflow[®] - GTM - geschlossener Anschnitt



Kunststoffgruppe	Kanal-Ausführung	L	AT
HD-PE, LD-PE, PET, PP, PA, PC, PVC	rund	>15	>11
ABS, M ABS, ASA, PS, PC/ABS, POM, PBT	rund	>20	>14
Elastomere TPE, TPU, TPP, TPA	beliebig	>15	>11
Spröde Kunststoffe	halbrund	>25	>18

Viskosität des Kunststoffes	Kunststoffe
Nidrige Viskosität	PA, PE, PC, PP, PET, PVC, PS, SB, TPA, TPE, TPU
Mittlere Viskosität	ABS, ASA, PS, PC/ABS, PBT, SAN
Hohe Viskosität	PC, PPS, PSU, POM-H, PES, PPO, PEI, PC-ABS, PC-PBT, PMMA, PVC

» wir haben den Bogen raus...