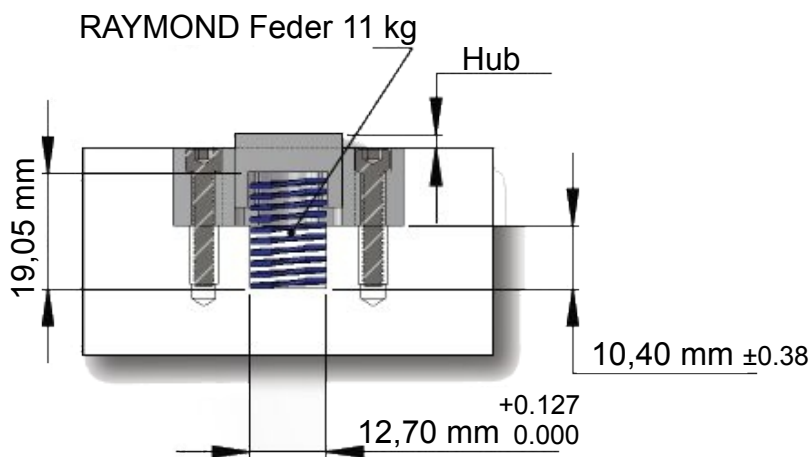


## SR 11 BLUE

Die Schieberraste SR 11 BLUE bietet eine alternative Federkonfiguration zur Schieberraste SR 11. Die BLUE-Variante kommt mit nur einer einzigen, sehr robusten Feder aus (anstelle von zwei Federn). Trotzdem hat sie die gleiche Haltekraft wie Typ SR 11.

Gegenüber der bisherigen Schieberraste gibt es nur eine geringfügige Änderung in der Bearbeitungsgeometrie für die Rastplatte.



Durchmesser der Federtasche: 12,70 mm  
 Tiefe: 10,40 mm (unter der Tasche)

