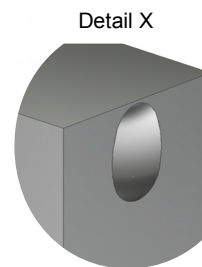
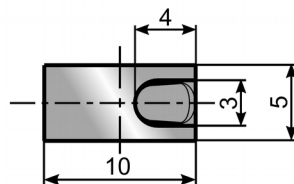
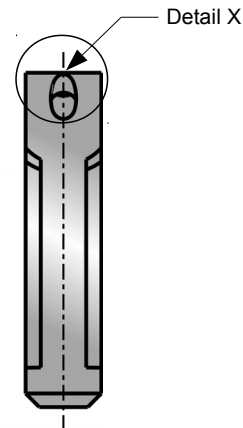
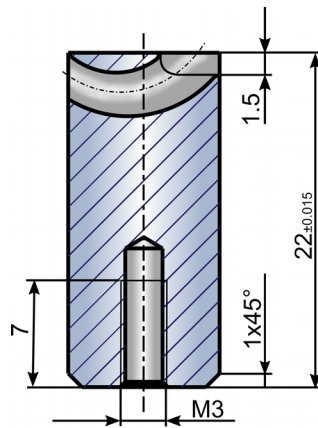
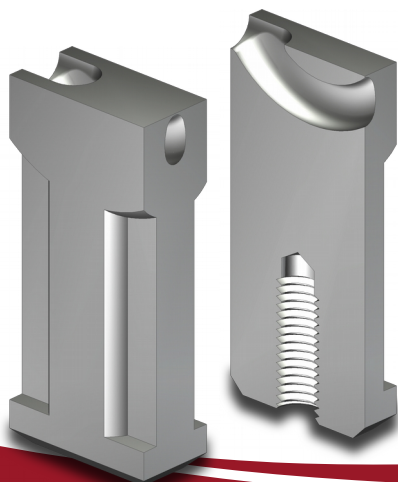


GTM - geschlossener Anschnitt



Für die unterflurige Anspritzung kleiner Bauteile mit geringen Wandstärken. Dieser Angießeinsatz hat einen geschlossenen Anschnitt und eignet sich deshalb auch für die Verwendung bei sehr geringem Artikelgewicht und geringen Wandstärken.

- Der Anschnittdurchmesser kann selbst eingebracht werden.
- Verwendbar für sämtliche Thermoplaste inkl. Füllstoffe bis 50 % Glasfaser.



Abmessung: 10x5x22 mm
Werkstoff: 1.4028 (420W)