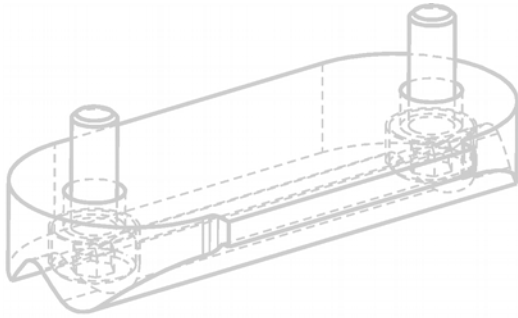
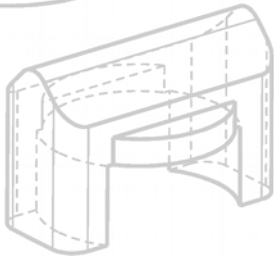
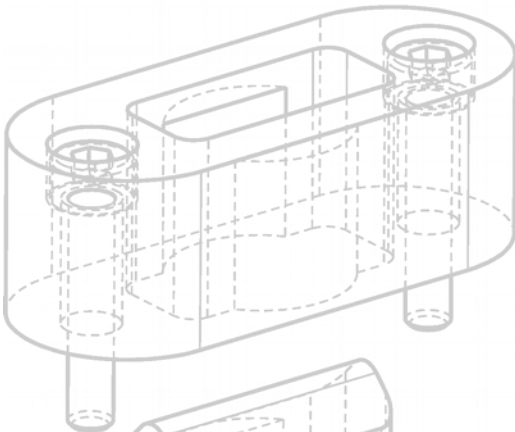


Schieberrasten



- Schiebersicherung
- Kompakt
- Robust
- Einfacher Einbau



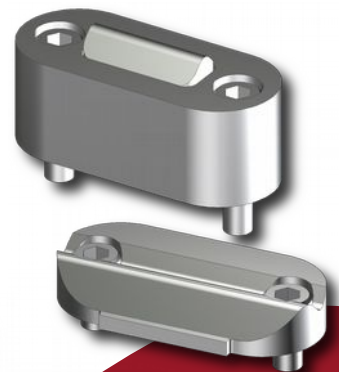
SR 3,5



SR 11

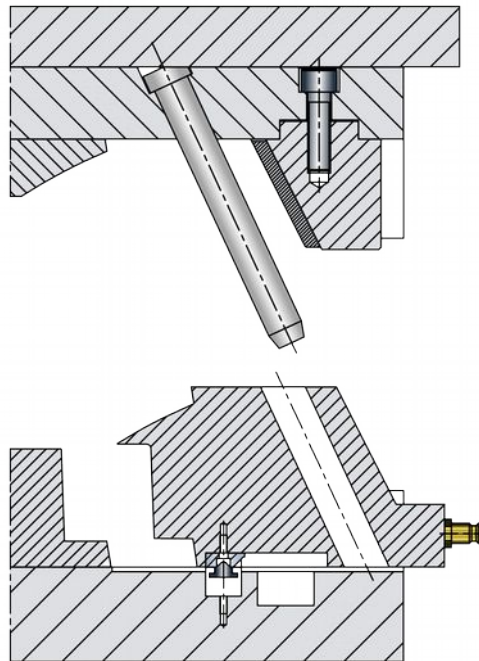
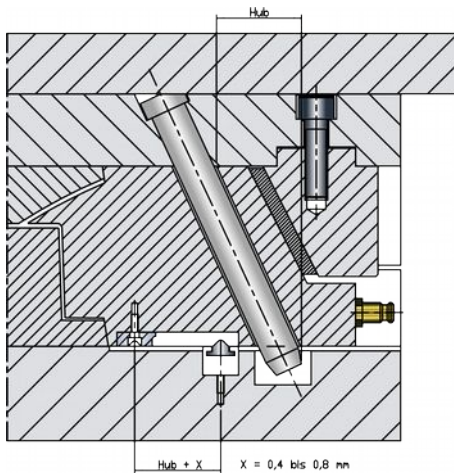


SR 22

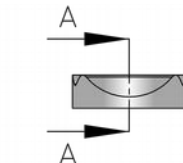
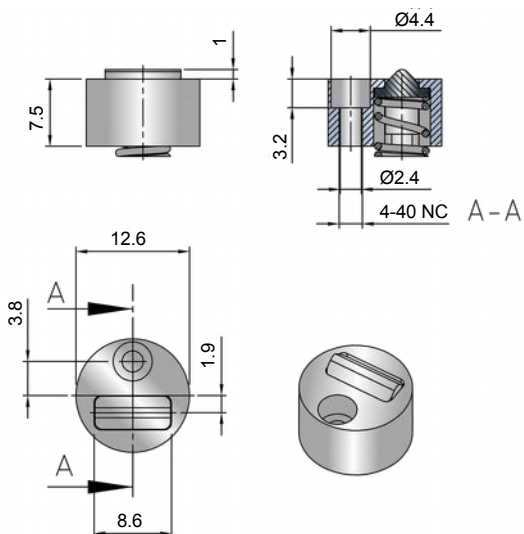


» Jetzt
klick's...

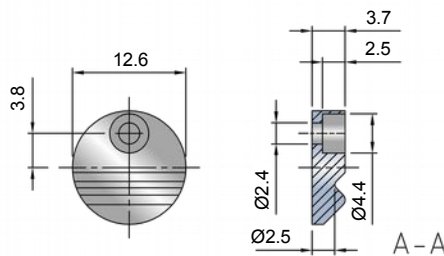
Funktionsweise



SR 3,5 für Schieber bis 40 N bzw. 3,5 kg



| Artikel Nr. | Aussparung Rastplatte | Aussparung Rastgehäuse | Haltekraft Schiebergewicht | Gewinde |
|-------------|-----------------------|------------------------|----------------------------|--------------------|
| SR 3,5 | Ø 13 3,9 Tief | Ø 13 7,7 tief | 40 N 3,5 kg | M 2 Abstand 3,8 |



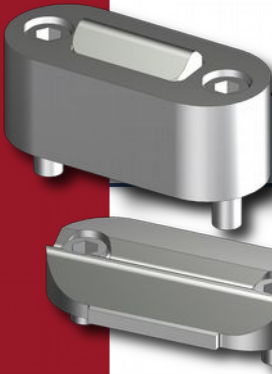
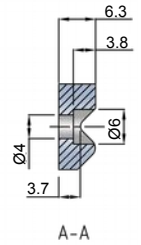
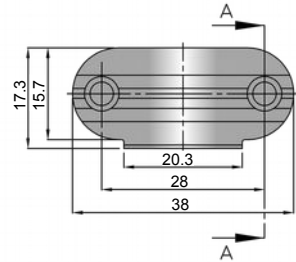
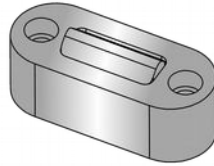
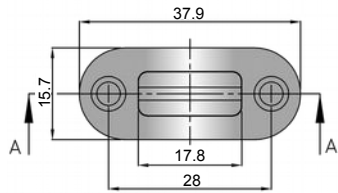
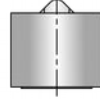
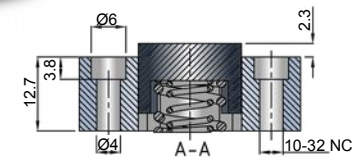
Vorteile

- Kompakte Bauweise.
- Keine hervorstehenden Teile.
- Ideal bei geringem Bauraum.
- Große Rast- Kontaktfläche.
- Sicherer Halt bei geöffnetem Werkzeug.
- Schnell und einfach einzubauen.
- Demontage in der Spritzgießmaschine möglich.
- Befestigung im Werkzeug durch zwei Zylinderkopf Schrauben.



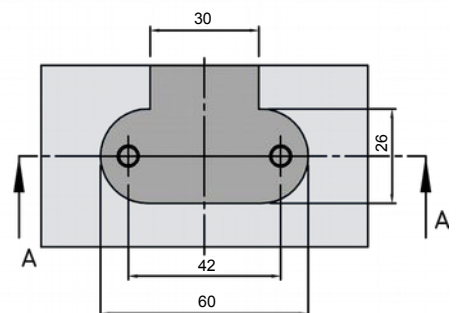
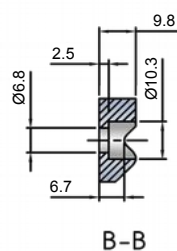
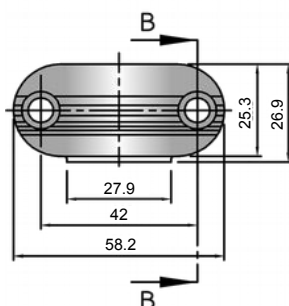
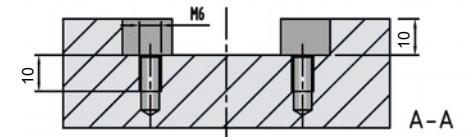
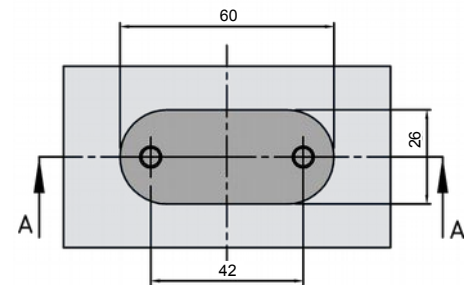
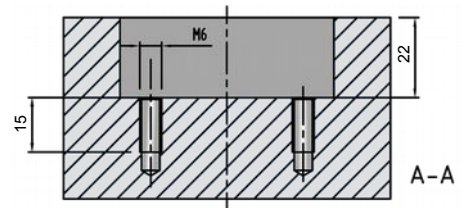
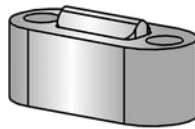
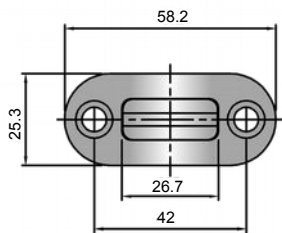
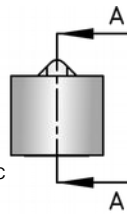
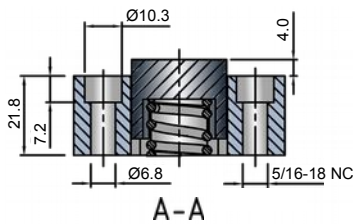
SR 11 für Schieber bis 120 N bzw. 11 kg

| Artikel Nr. | Aussparung Rastplatte | Aussparung Rastgehäuse | Haltekraft Schiebergewicht | Gewinde |
|-------------|-----------------------|------------------------|----------------------------|-------------------|
| SR 11 | 38,2 x 16 6,5 Tief | 38,2 x 16 13 tief | 120 N 11 kg | M 3 Abstand 28 |



SR 22 für Schieber bis 250 N bzw. 22 kg

| Artikel Nr. | Aussparung Rastplatte | Aussparung Rastgehäuse | Haltekraft Schiebergewicht | Gewinde |
|-------------|-----------------------|------------------------|----------------------------|-------------------|
| SR 22 | 60 x 26 10 Tief | 60 x 26 22 tief | 250 N 22 kg | M 6 Abstand 42 |



Zur Erweiterung unseres Angebotes an intelligenten Problemlösungen für den Werkzeug- und Formenbau haben wir den Deutschland-Vertrieb der US patentierten Schieberrasten „Slide-Lock“ des amerikanischen Herstellers Superior Die Set Corp., Oak Creek, WI/USA, übernommen.

Diese federbelasteten Rasten verhindern bei geöffnetem Werkzeug unbeabsichtigte Bewegungen von Schiebern - auch unter dem Eigengewicht - und stellen sicher, dass jeder Schieber beim Schließen passgenau in die Führungsbohrung eintaucht.

Die Schieberrasten erreichen wesentlich höhere Haltekräfte als herkömmliche Kugelrasten und sind durch den pulvermetallurgisch hergestellten Sinterstahl extrem verschleißfest.

Die Rastplatte und das Rastgehäuse sind aus MPIF-FN0208-5-05 hergestellt und haben eine Härte von 35 HRC. Die bewegliche Raste ist aus MPIF-FN0208-130HT hergestellt und hat eine Härte von 35 HRC. Die Federn sind extrem langlebig ausgelegt.

TIPP:

Bitte die Federn ca. 10% vorspannen, dadurch verlängert sich die Lebensdauer.



Es gelten unsere allgemeinen
Geschäftsbedingungen

Stand: April 2015

EXAflow GmbH & Co. KG
Steinschönauer Str. 4c
64823 Groß-Umstadt
Deutschland

Telefon 06078 / 7891 – 0
Telefax 06078 / 7891 – 33

E-Mail info@exaflow.de
Internet www.exaflow.de