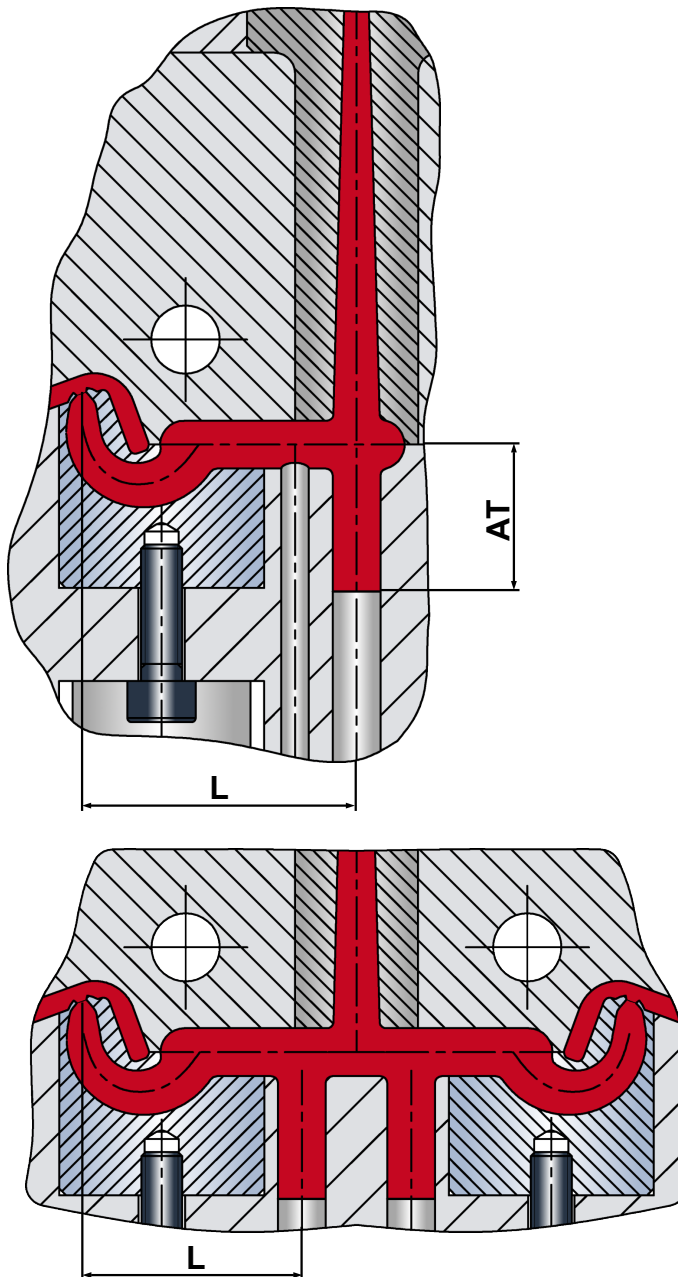


Einbaumaße GXK

Technische Information

Das Abstandsmaß „L“ beschreibt den von uns empfohlenen Abstand vom Anspritzpunkt bis zum Angussauswerfer.

Das Abstandsmaß „AT“ beschreibt die in Relation stehende Auswerfertiefe.



Kunststoffgruppe <i>Plastic group</i>	GXK
HD-PE, LD-PE, PET, PP, PA, PC, PVC. (L)	>35
Kanalausführung <i>Runner design</i>	rund <i>round</i>
Auswerfertiefe (AT) <i>Ejector depth (AT)</i>	>35
ABS, M ABS, ASA, PS, PC/ABS, POM, PBT. (L)	>40
Kanalausführung <i>Runner design</i>	rund <i>round</i>
Auswerfertiefe (AT) <i>Ejector depth (AT)</i>	>40
Elastomere TPE, TPU, TPP, TPA. (L)	>30
Kanalausführung <i>Runner design</i>	beliebig <i>arbitrary</i>
Auswerfertiefe (AT) <i>Ejector depth (AT)</i>	>30
Spröde Kunststoffe (L) <i>Brittle plastics</i>	auf Anfrage <i>on request</i>
Kanalausführung <i>Runner design</i>	halbrund <i>half-round</i>
Auswerfertiefe (AT) <i>Ejector depth (AT)</i>	auf Anfrage <i>on request</i>